



Мотор-редукторы червячные двухступенчатые универсальные 5МЧ2-100/63

Технические характеристики

Архангельск (8182)63-90-72
Астана +7(7172)727-132
Астрахань (8512)99-46-04
Барнаул (3852)73-04-60
Белгород (4722)40-23-64
Брянск (4832)59-03-52
Владивосток (423)249-28-31
Волгоград (844)278-03-48
Вологда (8172)26-41-59
Воронеж (473)204-51-73
Екатеринбург (343)384-55-89
Иваново (4932)77-34-06
Ижевск (3412)26-03-58
Казань (843)206-01-48

Калининград (4012)72-03-81
Калуга (4842)92-23-67
Кемерово (3842)65-04-62
Киров (8332)68-02-04
Краснодар (861)203-40-90
Красноярск (391)204-63-61
Курск (4712)77-13-04
Липецк (4742)52-20-81
Магнитогорск (3519)55-03-13
Москва (495)268-04-70
Мурманск (8152)59-64-93
Набережные Челны (8552)20-53-41
Нижний Новгород (831)429-08-12
Новокузнецк (3843)20-46-81

Новосибирск (383)227-86-73
Омск (3812)21-46-40
Орел (4862)44-53-42
Оренбург (3532)37-68-04
Пенза (8412)22-31-16
Пермь (342)205-81-47
Ростов-на-Дону (863)308-18-15
Рязань (4912)46-61-64
Самара (846)206-03-16
Санкт-Петербург (812)309-46-40
Саратов (845)249-38-78
Севастополь (8692)22-31-93
Симферополь (3652)67-13-56
Смоленск (4812)29-41-54

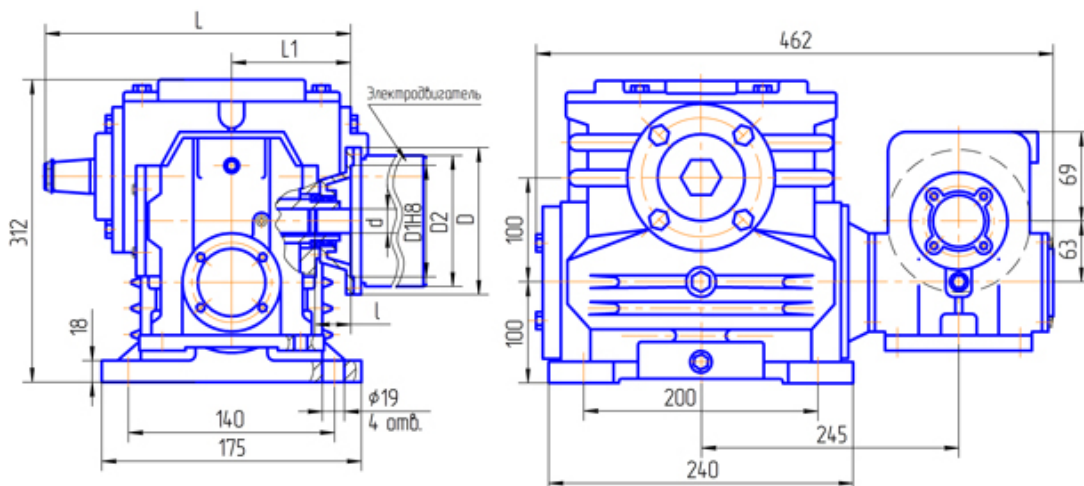
Сочи (862)225-72-31
Ставрополь (8652)20-65-13
Сургут (3462)77-98-35
Тверь (4822)63-31-35
Томск (3822)98-41-53
Тула (4872)74-02-29
Тюмень (3452)66-21-18
Ульяновск (8422)24-23-59
Уфа (347)22948 -12
Хабаровск (4212)92-98-04
Челябинск (351)202-03-61
Череповец (8202)49-02-64
Ярославль (4852)69-52-93

Единый адрес для всех регионов: jrt@nt-rt.ru || www.jsc-reduktor.nt-rt.ru

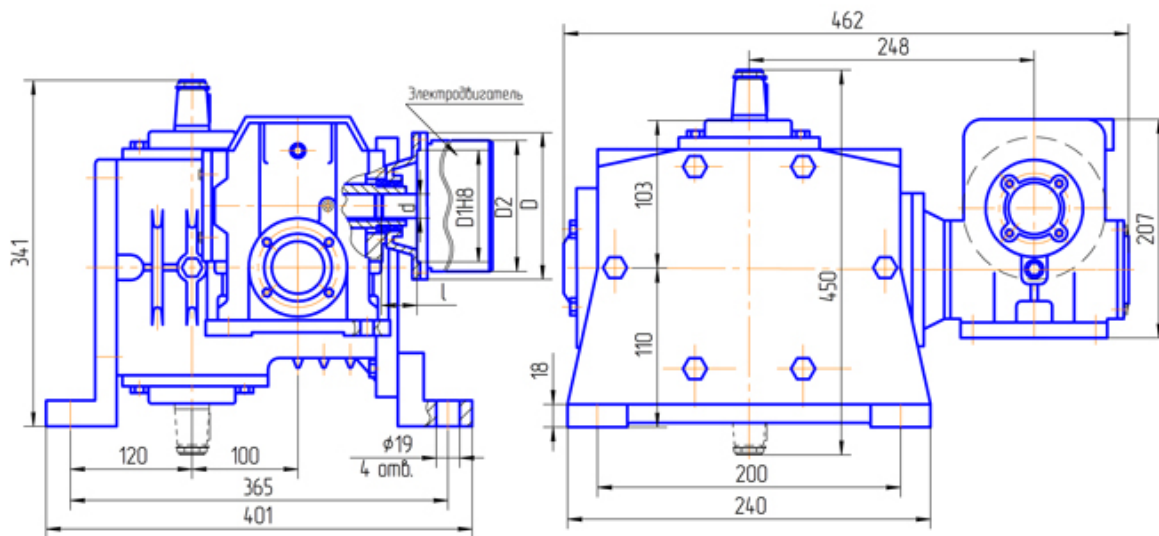
Мотор-редукторы червячные двухступенчатые универсальные 5МЧ2-100/63

Передаточное число, ном.	100	125	160	200	250	315	400	500	630	800	1000	1250	1600	2000	2500	3150	4000
Частота вращения входного вала, об/мин	1500																
Номинальный крутящий момент на выходном валу, Тном, Н*м	790																
Подводимая расчетная мощность, кВт	1,6	1,6	1,2	1,0	0,8	0,7	0,55	0,55	0,4	0,4	0,3	0,25	0,2	0,2	0,14	0,19	0,1
КПД%	76	71	65	63	62	57	52	50	45	43	41	38	33	28	23	20	18
Допускаемая радиальная нагрузка, Н	Входной вал	190															
	Выходной вал	5700															
Корректированный уровень звуковой мощности, дБА	85																
Масса, кг не более	68																

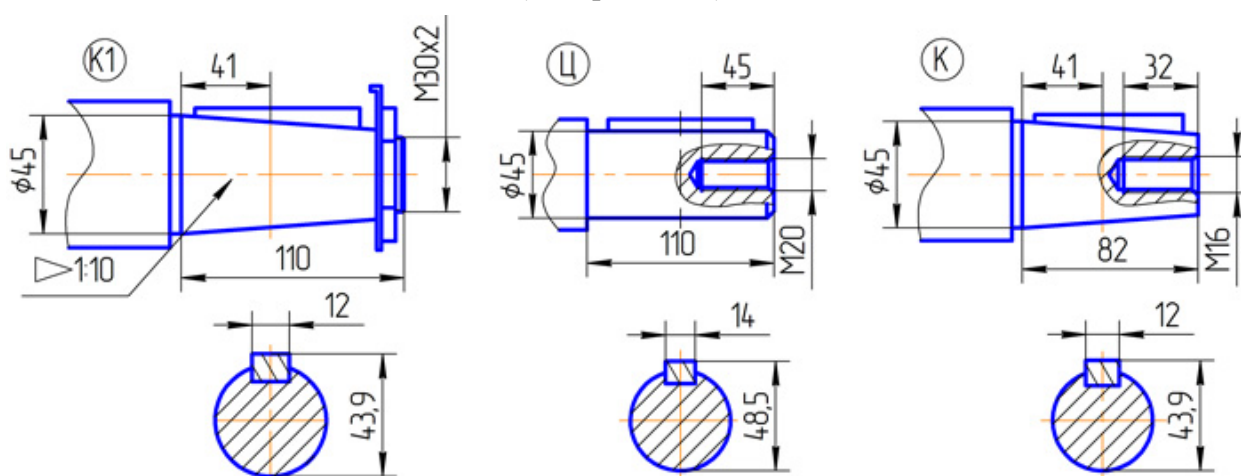
Технические характеристики даны при $K\alpha=1$



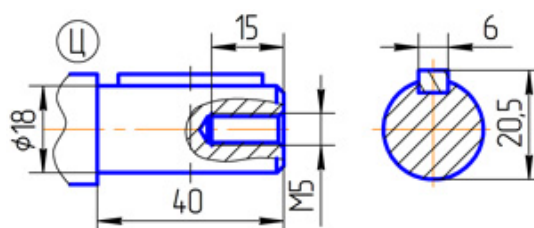
Вариант сборки 52(51,53,56,61,62,63,66), вариант крепления 1, вариант расположения червячной пары 2 ступени (тихоходной) 1, вариант расположения червячной пары 1 ступени (быстроходной) 3



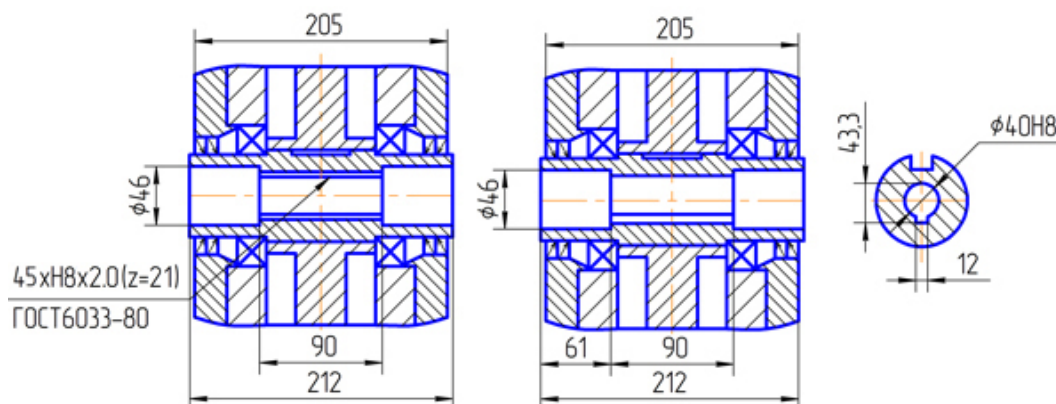
Вариант сборки 51(возможны все варианты сборок), вариант крепления 3, вариант расположения червячной пары 2 ступени (тихоходной) 4, вариант расположения червячной пары 1 ступени (быстроходной) 4



Вариант исполнения конца тихоходного вала



Вариант исполнения конца быстроходного вала К,Ц-обозначения при заказе



Вариант сборки 56

(по согласованию с заказчиком слева)

Вариант сборки 56Шп

(по согласованию с заказчиком справа)

Эл. двигатель/размер	d,мм	l,мм	D,мм	D2,мм	D1,мм	L,мм	H,мм
Для АИР-63	14	30	160	130	110	333	108
Для АИР-71	19	40	200	165	130	355	130
Для АИР-80	22	50	200	165	130	355	130

Архангельск (8182)63-90-72
 Астана +7(7172)727-132
 Астрахань (8512)99-46-04
 Барнаул (3852)73-04-60
 Белгород (4722)40-23-64
 Брянск (4832)59-03-52
 Владивосток (423)249-28-31
 Волгоград (844)278-03-48
 Вологда (8172)26-41-59
 Воронеж (473)204-51-73
 Екатеринбург (343)384-55-89
 Иваново (4932)77-34-06
 Ижевск (3412)26-03-58
 Казань (843)206-01-48

Калининград (4012)72-03-81
 Калуга (4842)92-23-67
 Кемерово (3842)65-04-62
 Киров (8332)68-02-04
 Краснодар (861)203-40-90
 Красноярск (391)204-63-61
 Курск (4712)77-13-04
 Липецк (4742)52-20-81
 Магнитогорск (3519)55-03-13
 Москва (495)268-04-70
 Мурманск (8152)59-64-93
 Набережные Челны (8552)20-53-41
 Нижний Новгород (831)429-08-12
 Новокузнецк (3843)20-46-81

Новосибирск (383)227-86-73
 Омск (3812)21-46-40
 Орел (4862)44-53-42
 Оренбург (3532)37-68-04
 Пенза (8412)22-31-16
 Пермь (342)205-81-47
 Ростов-на-Дону (863)308-18-15
 Рязань (4912)46-61-64
 Самара (846)206-03-16
 Санкт-Петербург (812)309-46-40
 Саратов (845)249-38-78
 Севастополь (8692)22-31-93
 Симферополь (3652)67-13-56
 Смоленск (4812)29-41-54

Сочи (862)225-72-31
 Ставрополь (8652)20-65-13
 Сургут (3462)77-98-35
 Тверь (4822)63-31-35
 Томск (3822)98-41-53
 Тула (4872)74-02-29
 Тюмень (3452)66-21-18
 Ульяновск (8422)24-23-59
 Уфа (347)22948 -12
 Хабаровск (4212)92-98-04
 Челябинск (351)202-03-61
 Череповец (8202)49-02-64
 Ярославль (4852)69-52-93