



Редукторы червячные одноступенчатые универсальные 5Ч-125А Технические характеристики

Архангельск (8182)63-90-72
Астана +7(7172)727-132
Астрахань (8512)99-46-04
Барнаул (3852)73-04-60
Белгород (4722)40-23-64
Брянск (4832)59-03-52
Владивосток (423)249-28-31
Волгоград (844)278-03-48
Вологда (8172)26-41-59
Воронеж (473)204-51-73
Екатеринбург (343)384-55-89
Иваново (4932)77-34-06
Ижевск (3412)26-03-58
Казань (843)206-01-48

Калининград (4012)72-03-81
Калуга (4842)92-23-67
Кемерово (3842)65-04-62
Киров (8332)68-02-04
Краснодар (861)203-40-90
Красноярск (391)204-63-61
Курск (4712)77-13-04
Липецк (4742)52-20-81
Магнитогорск (3519)55-03-13
Москва (495)268-04-70
Мурманск (8152)59-64-93
Набережные Челны (8552)20-53-41
Нижний Новгород (831)429-08-12
Новокузнецк (3843)20-46-81

Новосибирск (383)227-86-73
Омск (3812)21-46-40
Орел (4862)44-53-42
Оренбург (3532)37-68-04
Пенза (8412)22-31-16
Пермь (342)205-81-47
Ростов-на-Дону (863)308-18-15
Рязань (4912)46-61-64
Самара (846)206-03-16
Санкт-Петербург (812)309-46-40
Саратов (845)249-38-78
Севастополь (8692)22-31-93
Симферополь (3652)67-13-56
Смоленск (4812)29-41-54

Сочи (862)225-72-31
Ставрополь (8652)20-65-13
Сургут (3462)77-98-35
Тверь (4822)63-31-35
Томск (3822)98-41-53
Тула (4872)74-02-29
Тюмень (3452)66-21-18
Ульяновск (8422)24-23-59
Уфа (347)22948 -12
Хабаровск (4212)92-98-04
Челябинск (351)202-03-61
Череповец (8202)49-02-64
Ярославль (4852)69-52-93

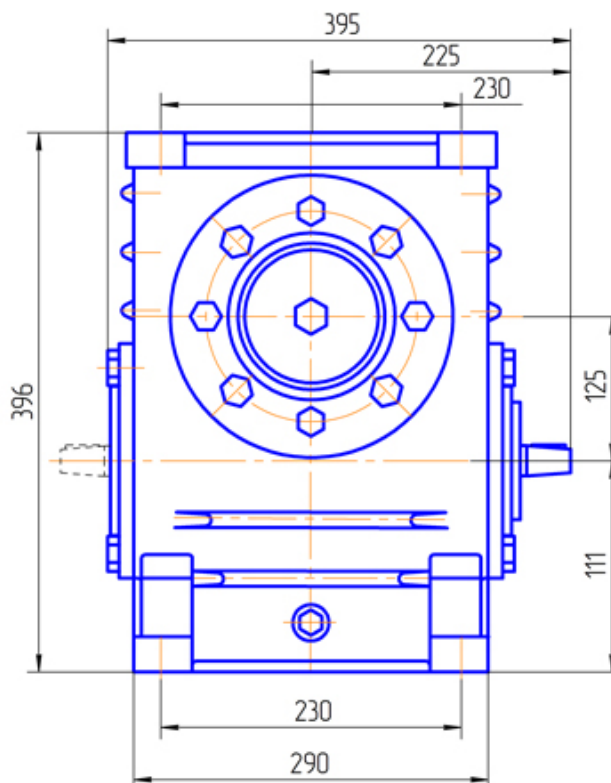
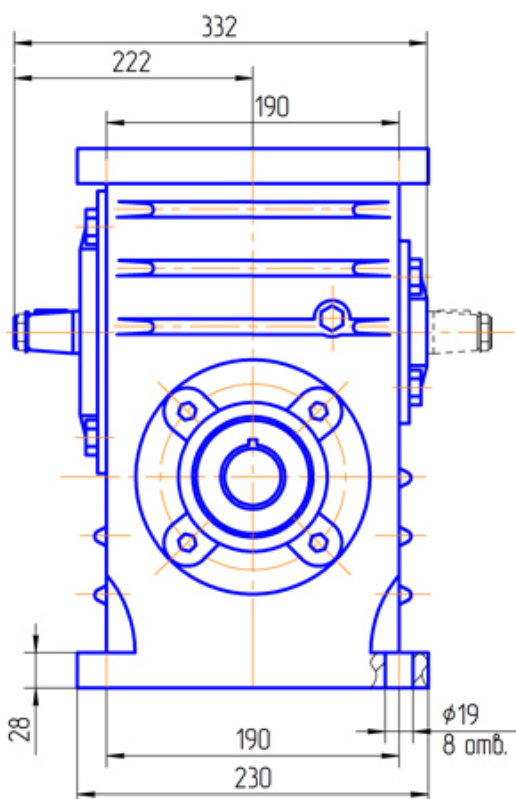
Редукторы червячные одноступенчатые универсальные 5Ч-125А



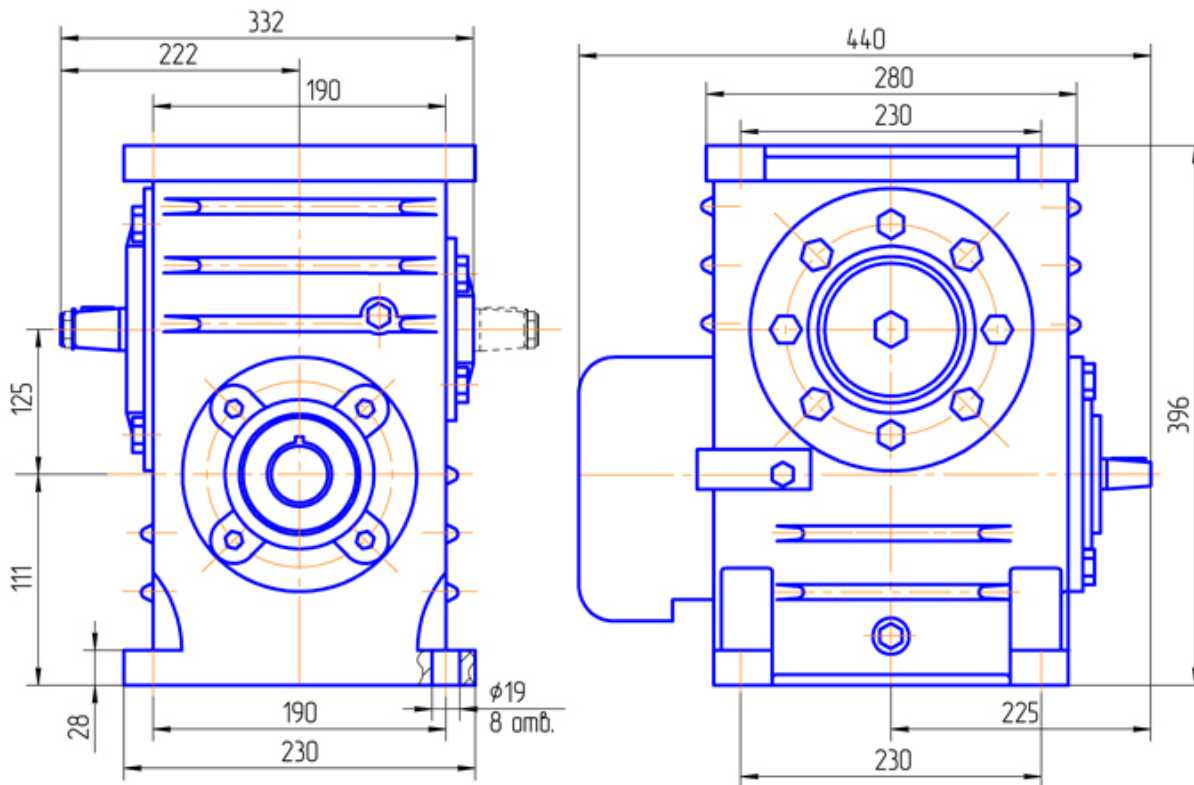
Передаточное число, ном.	8	10	12,5	16	20	25	31,5	40	50	63	80	100	110
Частота вращения входного вала, об/мин	1500												
Номинальный крутящий момент на выходном валу, Тном, Н*м	925	900	900	950	925	875	1150	900	925	875	750	710	700
Подводимая расчетная мощность, кВт	18,6	14,6	11,9	10,1	7,9	6,2	6,8	4,3	3,7	2,9	2,1	2,2	2,1
КПД%	91	90	89	86	84	83	78	73	71	64	61	55	47
Допускаемая радиальная нагрузка, Н	Входной вал	950										333	315
	Выходной вал	8500										6661	6614
Корректированный уровень звуковой мощности, дБА	89												
Масса, кг не более	73												

технические характеристики даны при $K\alpha=1$

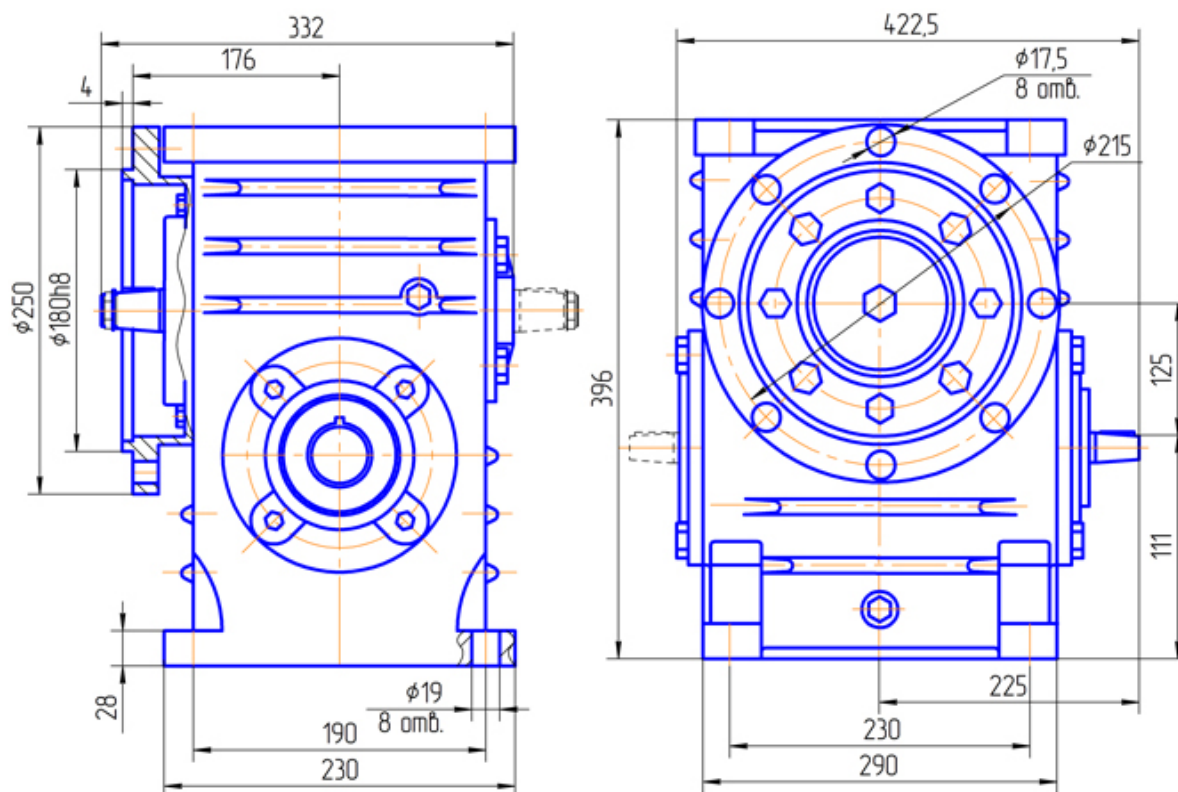
Письмо о подтверждении соответствия редуктора 5Ч-125а требованиям ГОСТ Р 50891-96



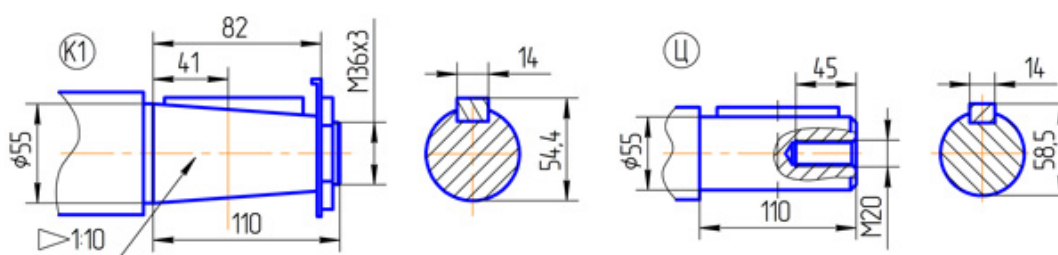
Вариант сборки 52(51,53,56,61,62,63,66), вариант крепления 1(2), вариант расположения червячной пары 1



Вариант сборки 52(возможны все варианты сборки), вариант крепления 1(2), вариант расположения червячной пары 1, исполнение с вентилятором

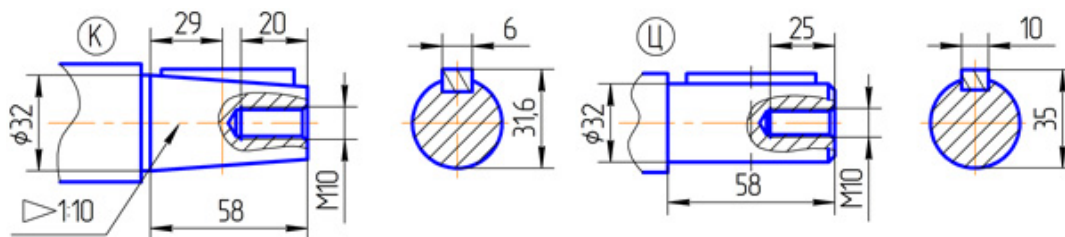


Вариант сборки 52(возможны все варианты сборки), вариант крепления 3Ф(4Ф), вариант расположения червячной пары 1, исполнение с опорным фланцем



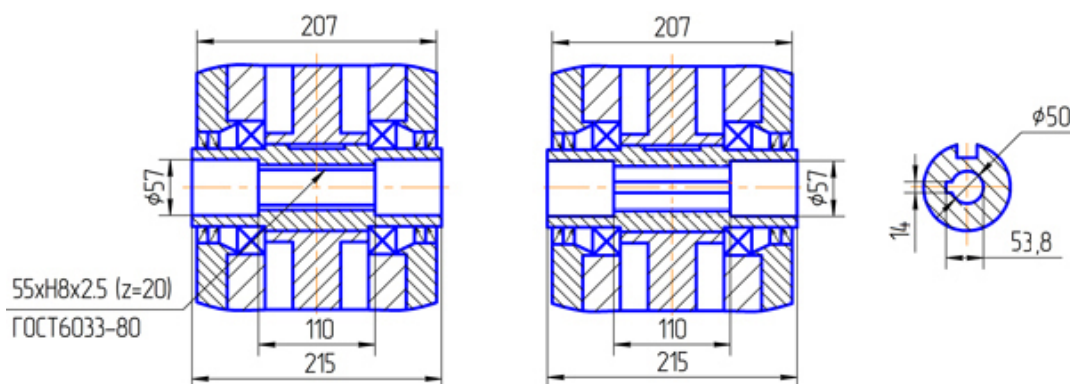
Вариант исполнения конца тихоходного вала

Вариант исполнения конца тихоходного вала



Вариант исполнения конца быстроходного вала

К,Ц-обозначения при заказе



Вариант сборки 56

(по согласованию с заказчиком слева)

Вариант сборки 56Шп

(по согласованию с заказчиком справа)

Архангельск (8182)63-90-72
 Астана +7(7172)727-132
 Астрахань (8512)99-46-04
 Барнаул (3852)73-04-60
 Белгород (4722)40-23-64
 Брянск (4832)59-03-52
 Владивосток (423)249-28-31
 Волгоград (844)278-03-48
 Вологда (8172)26-41-59
 Воронеж (473)204-51-73
 Екатеринбург (343)384-55-89
 Иваново (4932)77-34-06
 Ижевск (3412)26-03-58
 Казань (843)206-01-48

Калининград (4012)72-03-81
 Калуга (4842)92-23-67
 Кемерово (3842)65-04-62
 Киров (8332)68-02-04
 Краснодар (861)203-40-90
 Красноярск (391)204-63-61
 Курск (4712)77-13-04
 Липецк (4742)52-20-81
 Магнитогорск (3519)55-03-13
 Москва (495)268-04-70
 Мурманск (8152)59-64-93
 Набережные Челны (8552)20-53-41
 Нижний Новгород (831)429-08-12
 Новокузнецк (3843)20-46-81

Новосибирск (383)227-86-73
 Омск (3812)21-46-40
 Орел (4862)44-53-42
 Оренбург (3532)37-68-04
 Пенза (8412)22-31-16
 Пермь (342)205-81-47
 Ростов-на-Дону (863)308-18-15
 Рязань (4912)46-61-64
 Самара (846)206-03-16
 Санкт-Петербург (812)309-46-40
 Саратов (845)249-38-78
 Севастополь (8692)22-31-93
 Симферополь (3652)67-13-56
 Смоленск (4812)29-41-54

Сочи (862)225-72-31
 Ставрополь (8652)20-65-13
 Сургут (3462)77-98-35
 Тверь (4822)63-31-35
 Томск (3822)98-41-53
 Тула (4872)74-02-29
 Тюмень (3452)66-21-18
 Ульяновск (8422)24-23-59
 Уфа (347)22948 -12
 Хабаровск (4212)92-98-04
 Челябинск (351)202-03-61
 Череповец (8202)49-02-64
 Ярославль (4852)69-52-93