



## Редукторы червячные двухступенчатые универсальные 2Ч2-80/40 Технические характеристики

Архангельск (8182)63-90-72  
Астана +7(7172)727-132  
Астрахань (8512)99-46-04  
Барнаул (3852)73-04-60  
Белгород (4722)40-23-64  
Брянск (4832)59-03-52  
Владивосток (423)249-28-31  
Волгоград (844)278-03-48  
Вологда (8172)26-41-59  
Воронеж (473)204-51-73  
Екатеринбург (343)384-55-89  
Иваново (4932)77-34-06  
Ижевск (3412)26-03-58  
Казань (843)206-01-48

Калининград (4012)72-03-81  
Калуга (4842)92-23-67  
Кемерово (3842)65-04-62  
Киров (8332)68-02-04  
Краснодар (861)203-40-90  
Красноярск (391)204-63-61  
Курск (4712)77-13-04  
Липецк (4742)52-20-81  
Магнитогорск (3519)55-03-13  
Москва (495)268-04-70  
Мурманск (8152)59-64-93  
Набережные Челны (8552)20-53-41  
Нижний Новгород (831)429-08-12  
Новокузнецк (3843)20-46-81

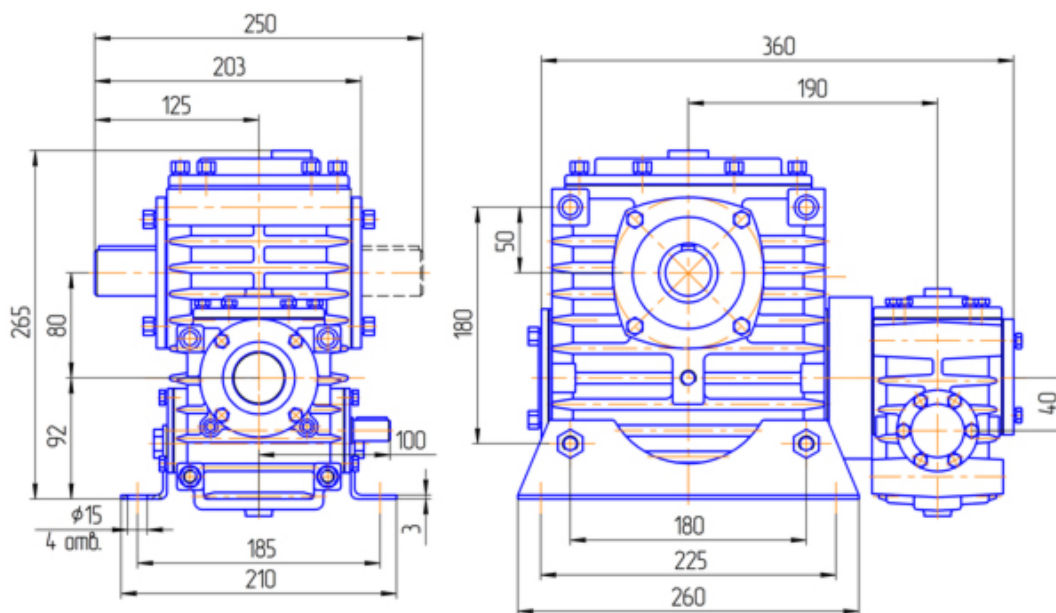
Новосибирск (383)227-86-73  
Омск (3812)21-46-40  
Орел (4862)44-53-42  
Оренбург (3532)37-68-04  
Пенза (8412)22-31-16  
Пермь (342)205-81-47  
Ростов-на-Дону (863)308-18-15  
Рязань (4912)46-61-64  
Самара (846)206-03-16  
Санкт-Петербург (812)309-46-40  
Саратов (845)249-38-78  
Севастополь (8692)22-31-93  
Симферополь (3652)67-13-56  
Смоленск (4812)29-41-54

Сочи (862)225-72-31  
Ставрополь (8652)20-65-13  
Сургут (3462)77-98-35  
Тверь (4822)63-31-35  
Томск (3822)98-41-53  
Тула (4872)74-02-29  
Тюмень (3452)66-21-18  
Ульяновск (8422)24-23-59  
Уфа (347)22948 -12  
Хабаровск (4212)92-98-04  
Челябинск (351)202-03-61  
Череповец (8202)49-02-64  
Ярославль (4852)69-52-93

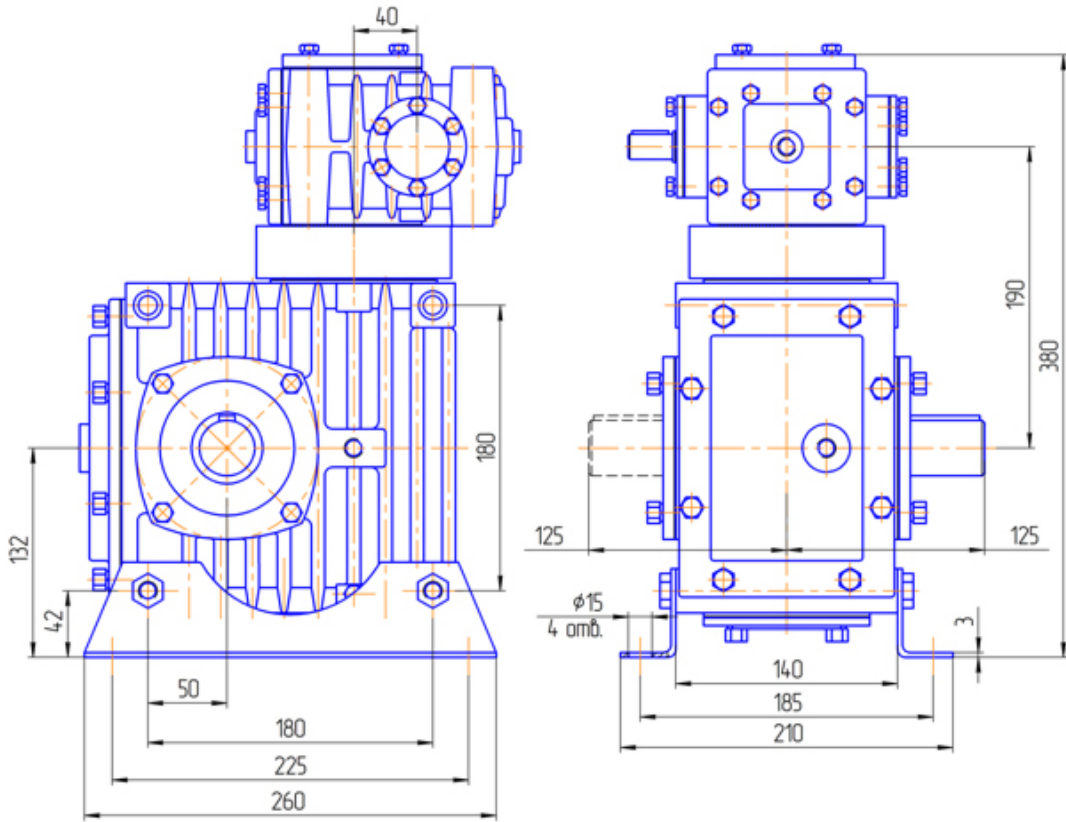
## Редукторы червячные двухступенчатые универсальные 2Ч2-80/40

U, Ном	100	125	160	200	250	400	630	1000	1600	2500	4000	6000
<b>n1=750</b>												
n2, об/мин	7,5	6	4,6	3,7	3	1,8	1,2	0,7	0,4	0,3	0,2	0,1
T2, Н*м	294	216	282	294	282	282	336	282	282	276	246	246
P, кВт	0,3	0,2	0,2	0,19	0,16	0,12						
КПД, %	69	67	62	59	56	51	40	33	26	18	14	13
<b>n1=1000</b>												
n2, об/мин	10	8	6,2	5	4	2,5	1,6	1	0,6	0,4	0,2	0,1
T2, Н*м	276	165	258	282	258	258	324	270	270	252	228	228
P, кВт	0,4	0,2	0,27	0,25	0,2	0,13	0,14	0,12				
КПД, %	70	67	63	60	57	52	40	34	27	19	15	14
<b>n1=1500</b>												
n2, об/мин	15	12	9,3	7,5	6	3,7	2,4	1,5	0,9	0,6	0,3	0,2
T2, Н*м	254	180	234	261	234	234	300	234	247	228	210	210
P, кВт	0,5	0,3	0,36	0,34	0,2	0,17	0,18	0,12				
КПД, %	72	68	64	61	58	53	42	35	28	20	16	15
F1, Н	130											
F2, Н	4000											
Lpa, дБА	82											
m, кг	25*											

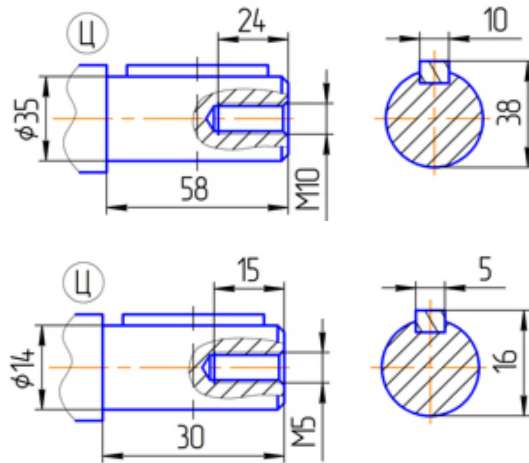
Технические характеристики даны при  $K\alpha=1$



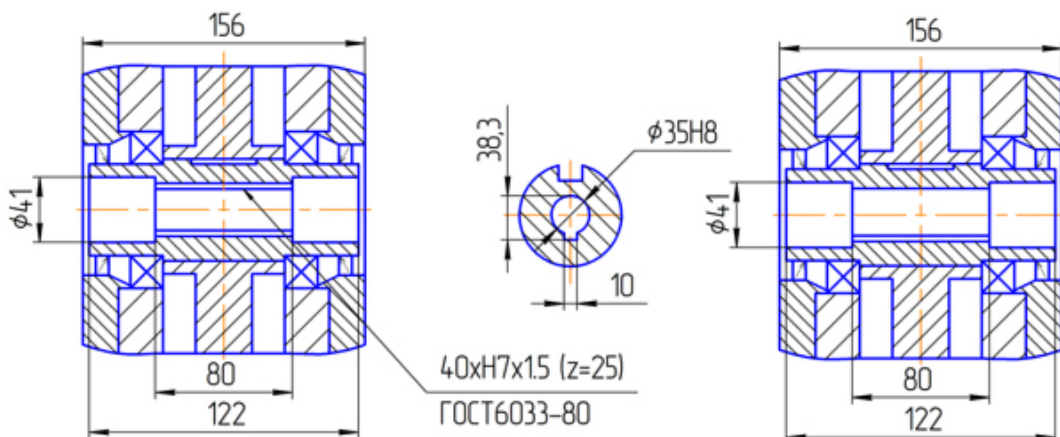
Вариант сборки 52(51,53,56), вариант крепления 1,  
 вариант расположения червячной пары 2 ступени (тихоходной) 1 вариант  
 расположения червячной пары 1 ступени (быстроходной) 5



Вариант сборки 52(51,53,56), вариант крепления 5,  
 вариант расположения червячной пары 2 ступени (тихоходной) 5 вариант  
 расположения червячной пары 1 ступени (быстроходной) 4



Вариант исполнения конца быстроходного  
 вала К,Ц-обозначения при заказе



Вариант сборки 56

Архангельск (8182)63-90-72	Калининград (4012)72-03-81	Новосибирск (383)227-86-73	Сочи (862)225-72-31
Астана +7(7172)727-132	Калуга (4842)92-23-67	Омск (3812)21-46-40	Ставрополь (8652)20-65-13
Астрахань (8512)99-46-04	Кемерово (3842)65-04-62	Орел (4862)44-53-42	Сургут (3462)77-98-35
Барнаул (3852)73-04-60	Киров (8332)68-02-04	Оренбург (3532)37-68-04	Тверь (4822)63-31-35
Белгород (4722)40-23-64	Краснодар (861)203-40-90	Пенза (8412)22-31-16	Томск (3822)98-41-53
Брянск (4832)59-03-52	Красноярск (391)204-63-61	Пермь (342)205-81-47	Тула (4872)74-02-29
Владивосток (423)249-28-31	Курск (4712)77-13-04	Ростов-на-Дону (863)308-18-15	Тюмень (3452)66-21-18
Волгоград (844)278-03-48	Липецк (4742)52-20-81	Рязань (4912)46-61-64	Ульяновск (8422)24-23-59
Вологда (8172)26-41-59	Магнитогорск (3519)55-03-13	Самара (846)206-03-16	Уфа (347)22948 -12
Воронеж (473)204-51-73	Москва (495)268-04-70	Санкт-Петербург (812)309-46-40	Хабаровск (4212)92-98-04
Екатеринбург (343)384-55-89	Мурманск (8152)59-64-93	Саратов (845)249-38-78	Челябинск (351)202-03-61
Иваново (4932)77-34-06	Набережные Челны (8552)20-53-41	Севастополь (8692)22-31-93	Череповец (8202)49-02-64
Ижевск (3412)26-03-58	Нижний Новгород (831)429-08-12	Симферополь (3652)67-13-56	Ярославль (4852)69-52-93
Казань (843)206-01-48	Новокузнецк (3843)20-46-81	Смоленск (4812)29-41-54	

Единый адрес для всех регионов: [jrt@nt-rt.ru](mailto:jrt@nt-rt.ru) || [www.jsc-reduktor.nt-rt.ru](http://www.jsc-reduktor.nt-rt.ru)