



Редукторы червячные одноступенчатые универсальные 2Ч-80

Технические характеристики

Архангельск (8182)63-90-72
Астана +7(7172)727-132
Астрахань (8512)99-46-04
Барнаул (3852)73-04-60
Белгород (4722)40-23-64
Брянск (4832)59-03-52
Владивосток (423)249-28-31
Волгоград (844)278-03-48
Вологда (8172)26-41-59
Воронеж (473)204-51-73
Екатеринбург (343)384-55-89
Иваново (4932)77-34-06
Ижевск (3412)26-03-58
Казань (843)206-01-48

Калининград (4012)72-03-81
Калуга (4842)92-23-67
Кемерово (3842)65-04-62
Киров (8332)68-02-04
Краснодар (861)203-40-90
Красноярск (391)204-63-61
Курск (4712)77-13-04
Липецк (4742)52-20-81
Магнитогорск (3519)55-03-13
Москва (495)268-04-70
Мурманск (8152)59-64-93
Набережные Челны (8552)20-53-41
Нижний Новгород (831)429-08-12
Новокузнецк (3843)20-46-81

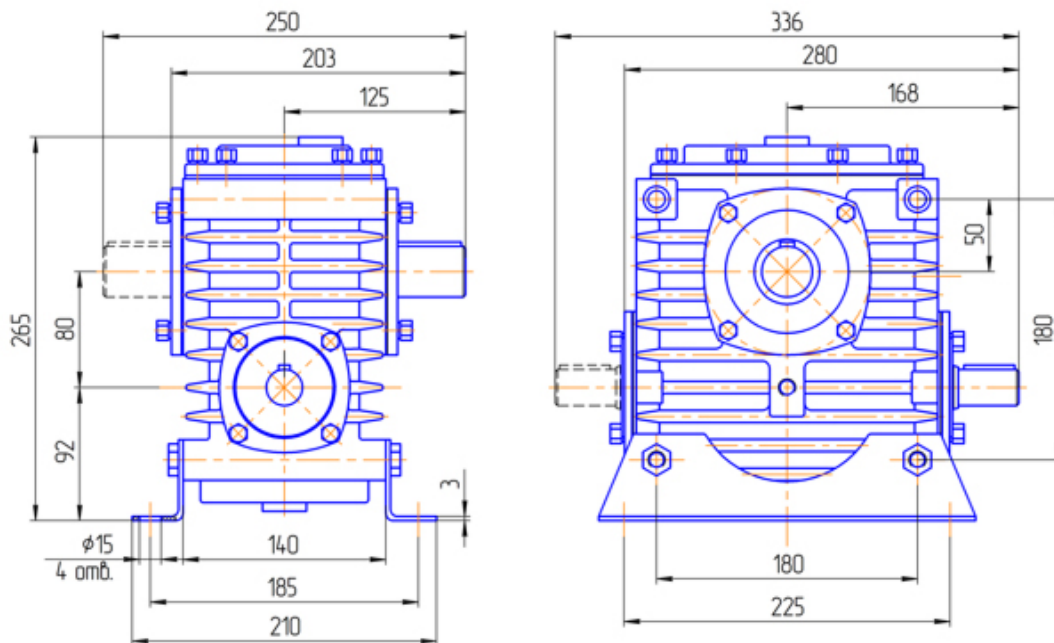
Новосибирск (383)227-86-73
Омск (3812)21-46-40
Орел (4862)44-53-42
Оренбург (3532)37-68-04
Пенза (8412)22-31-16
Пермь (342)205-81-47
Ростов-на-Дону (863)308-18-15
Рязань (4912)46-61-64
Самара (846)206-03-16
Санкт-Петербург (812)309-46-40
Саратов (845)249-38-78
Севастополь (8692)22-31-93
Симферополь (3652)67-13-56
Смоленск (4812)29-41-54

Сочи (862)225-72-31
Ставрополь (8652)20-65-13
Сургут (3462)77-98-35
Тверь (4822)63-31-35
Томск (3822)98-41-53
Тула (4872)74-02-29
Тюмень (3452)66-21-18
Ульяновск (8422)24-23-59
Уфа (347)22948 -12
Хабаровск (4212)92-98-04
Челябинск (351)202-03-61
Череповец (8202)49-02-64
Ярославль (4852)69-52-93

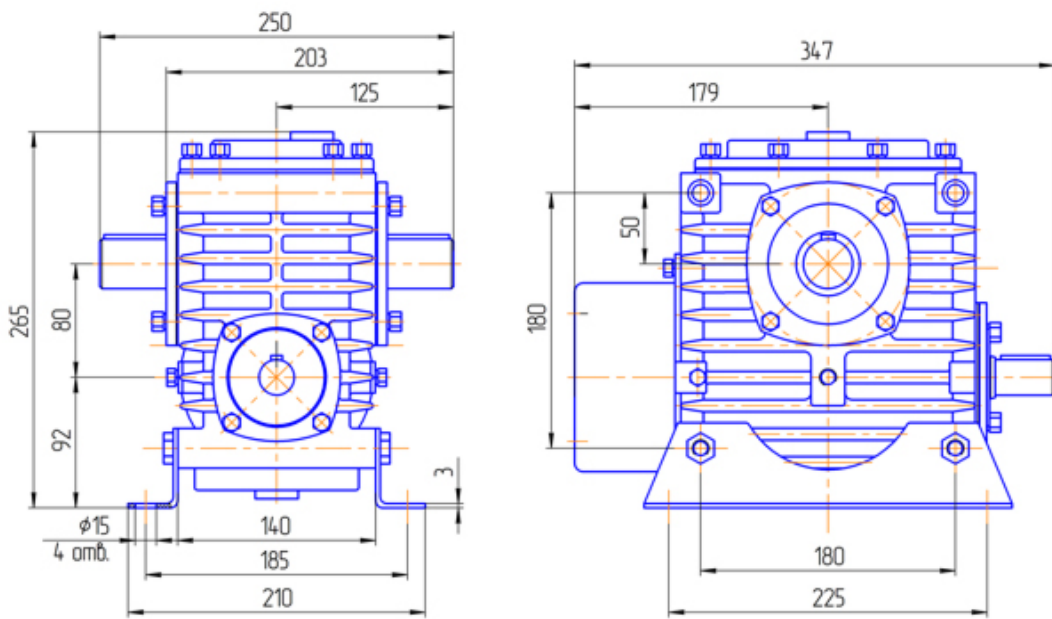
Редукторы червячные одноступенчатые универсальные 2Ч-80

U, Ном	8	10	12,5	16	20	25	31,5	40	50	63	80	100	110
n1=750													
n2, об/мин	93,7	75	60	46,8	37,5	30	23,8	18,7	15	11,9	9,3	7,5	6,8
T2, Н*м	245	180	235	245	235	235	280	235	235	230	205	205	145
P, кВт	2,7	1,6	1,7	1,4	1,1	0,9	0,9	0,6	0,5	0,5	0,3	0,3	0,3
КПД, %	89	88	87	84	82	81	76	71	69	62	58	53	45
n1=1000													
n2, об/мин	125	100	80	62,5	50	40	31,7	25	20	15,8	12,5	10	9,1
T2, Н*м	230	165	215	235	215	215	270	215	225	210	190	190	130
P, кВт	3,3	1,9	2,0	1,8	1,4	1,1	1,2	0,8	0,7	0,5	0,4	0,4	0,3
КПД, %	90	89	88	85	83	82	77	72	70	63	59	54	46
n1=1500													
n2, об/мин	187,5	150	120	93,7	75	60	47,6	37,5	30	23,8	18,7	15	13,6
T2, Н*м	212	150	195	218	195	195	250	195	206	190	175	175	112
P, кВт	4,6	3,4	2,8	2,5	1,9	1,5	1,6	1,1	0,9	0,8	0,6	0,5	0,4
КПД, %	91	90	89	86	84	83	78	73	71	64	60	55	47
F1, Н	800												
F2, Н	4000												
Lpa, дБА	85												
m, кг	19*												

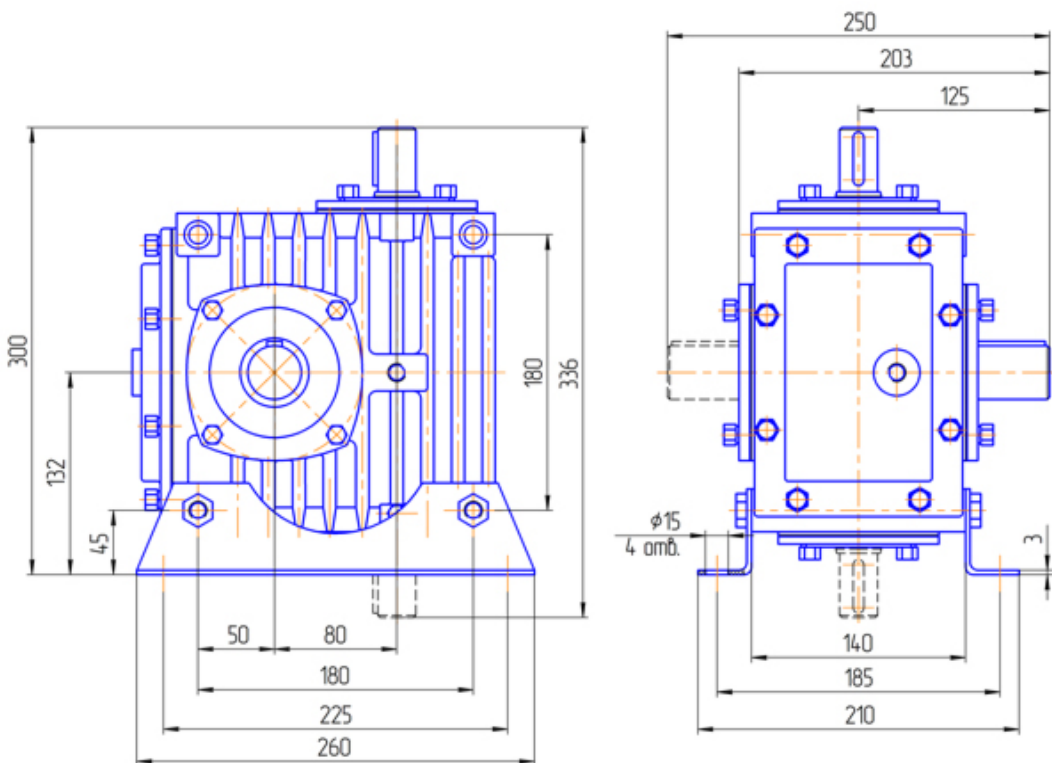
Технические характеристики даны при $K\alpha=1$



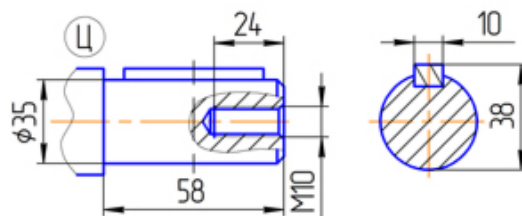
Вариант сборки 51(52,53,56,61,62,63,66), вариант крепления 1, вариант расположения червячной пары 1



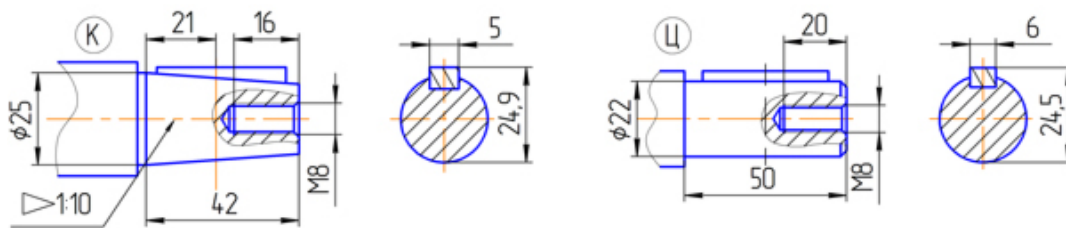
Вариант сборки 53(51,52,56), вариант крепления 1, вариант расположения червячной пары 1, исполнение с вентилятором



Вариант сборки 52(51,53,56,61,62,63,66), вариант крепления 5(6), вариант расположения червячной пары 5(6)

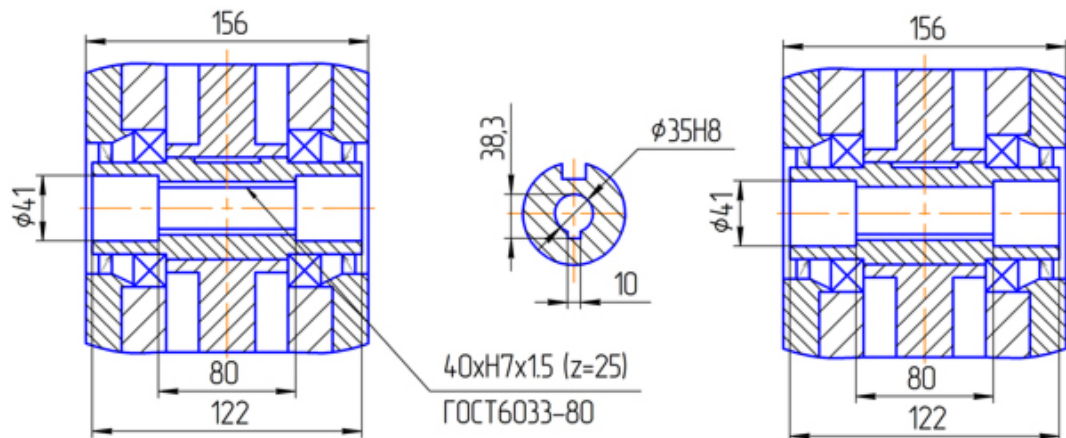


Вариант исполнения конца тихоходного вала



Вариант исполнения конца быстроходного

вала К,Ц-обозначения при заказе



Вариант сборки 56

Архангельск (8182)63-90-72
 Астана +7(7172)727-132
 Астрахань (8512)99-46-04
 Барнаул (3852)73-04-60
 Белгород (4722)40-23-64
 Брянск (4832)59-03-52
 Владивосток (423)249-28-31
 Волгоград (844)278-03-48
 Вологда (8172)26-41-59
 Воронеж (473)204-51-73
 Екатеринбург (343)384-55-89
 Иваново (4932)77-34-06
 Ижевск (3412)26-03-58
 Казань (843)206-01-48

Калининград (4012)72-03-81
 Калуга (4842)92-23-67
 Кемерово (3842)65-04-62
 Киров (8332)68-02-04
 Краснодар (861)203-40-90
 Красноярск (391)204-63-61
 Курск (4712)77-13-04
 Липецк (4742)52-20-81
 Магнитогорск (3519)55-03-13
 Москва (495)268-04-70
 Мурманск (8152)59-64-93
 Набережные Челны (8552)20-53-41
 Нижний Новгород (831)429-08-12
 Новокузнецк (3843)20-46-81

Новосибирск (383)227-86-73
 Омск (3812)21-46-40
 Орел (4862)44-53-42
 Оренбург (3532)37-68-04
 Пенза (8412)22-31-16
 Пермь (342)205-81-47
 Ростов-на-Дону (863)308-18-15
 Рязань (4912)46-61-64
 Самара (846)206-03-16
 Санкт-Петербург (812)309-46-40
 Саратов (845)249-38-78
 Севастополь (8692)22-31-93
 Симферополь (3652)67-13-56
 Смоленск (4812)29-41-54

Сочи (862)225-72-31
 Ставрополь (8652)20-65-13
 Сургут (3462)77-98-35
 Тверь (4822)63-31-35
 Томск (3822)98-41-53
 Тула (4872)74-02-29
 Тюмень (3452)66-21-18
 Ульяновск (8422)24-23-59
 Уфа (347)22948 -12
 Хабаровск (4212)92-98-04
 Челябинск (351)202-03-61
 Череповец (8202)49-02-64
 Ярославль (4852)69-52-93