



Мотор-редукторы червячные двухступенчатые универсальные 1МЧ2-160/80

Технические характеристики

Архангельск (8182)63-90-72
Астана +7(7172)727-132
Астрахань (8512)99-46-04
Барнаул (3852)73-04-60
Белгород (4722)40-23-64
Брянск (4832)59-03-52
Владивосток (423)249-28-31
Волгоград (844)278-03-48
Вологда (8172)26-41-59
Воронеж (473)204-51-73
Екатеринбург (343)384-55-89
Иваново (4932)77-34-06
Ижевск (3412)26-03-58
Казань (843)206-01-48

Калининград (4012)72-03-81
Калуга (4842)92-23-67
Кемерово (3842)65-04-62
Киров (8332)68-02-04
Краснодар (861)203-40-90
Красноярск (391)204-63-61
Курск (4712)77-13-04
Липецк (4742)52-20-81
Магнитогорск (3519)55-03-13
Москва (495)268-04-70
Мурманск (8152)59-64-93
Набережные Челны (8552)20-53-41
Нижний Новгород (831)429-08-12
Новокузнецк (3843)20-46-81

Новосибирск (383)227-86-73
Омск (3812)21-46-40
Орел (4862)44-53-42
Оренбург (3532)37-68-04
Пенза (8412)22-31-16
Пермь (342)205-81-47
Ростов-на-Дону (863)308-18-15
Рязань (4912)46-61-64
Самара (846)206-03-16
Санкт-Петербург (812)309-46-40
Саратов (845)249-38-78
Севастополь (8692)22-31-93
Симферополь (3652)67-13-56
Смоленск (4812)29-41-54

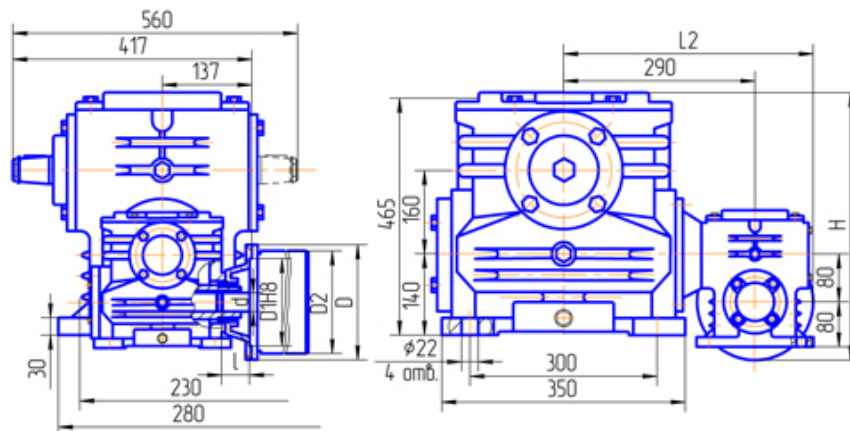
Сочи (862)225-72-31
Ставрополь (8652)20-65-13
Сургут (3462)77-98-35
Тверь (4822)63-31-35
Томск (3822)98-41-53
Тула (4872)74-02-29
Тюмень (3452)66-21-18
Ульяновск (8422)24-23-59
Уфа (347)22948 -12
Хабаровск (4212)92-98-04
Челябинск (351)202-03-61
Череповец (8202)49-02-64
Ярославль (4852)69-52-93

Единый адрес для всех регионов: jrt@nt-rt.ru || www.jsc-reduktor.nt-rt.ru

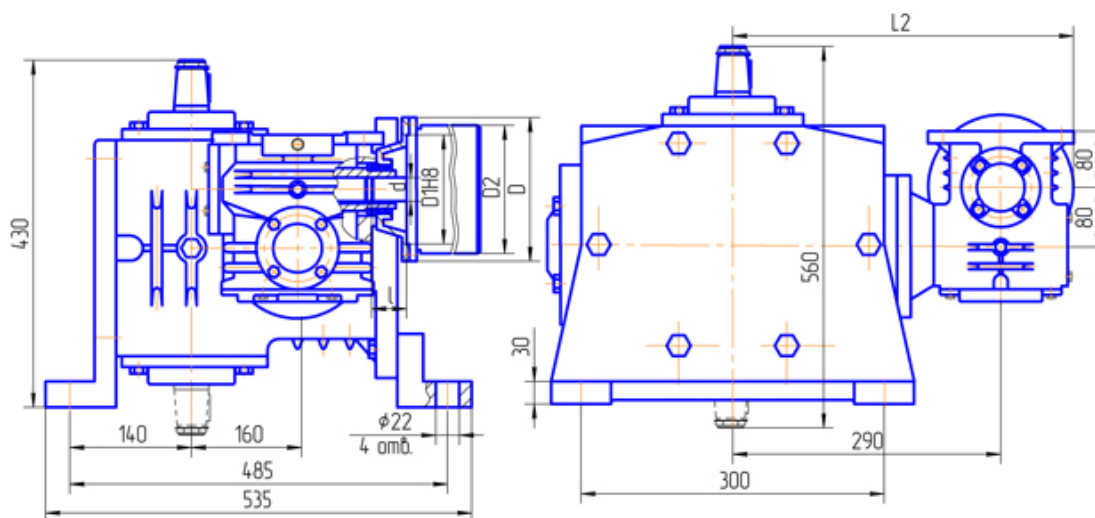
Мотор-редукторы червячные двухступенчатые универсальные 1МЧ2-160/80

Передаточное число, ном.	100	125	160	200	250	315	400	500	630	800	1000	1250	1600	2000	2500	3150	4000
Частота вращения входного вала, об/мин	1500																
Номинальный крутящий момент на выходном валу, Тном, Н*м	1800	2465	2090	2140	2190	2200	2480	2500	2610	2610	2760	2800	2895	2500	2570	2570	1690
Подводимая расчетная мощность, кВт	3,7	4,2	3,0	2,6	2,2	1,76	1,7	1,48	1,2	1,04	0,9	0,8	0,7	0,5	0,41	0,35	0,2
КПД%	73	70	66	63	61	62	55	53	51	49	46	44	41	49	38	36	34
Допускаемая радиальная нагрузка, Н	Входной вал	520															
	Выходной вал	15800															
Корректированный уровень звуковой мощности, дБА	83																
Масса, кг не более	150																

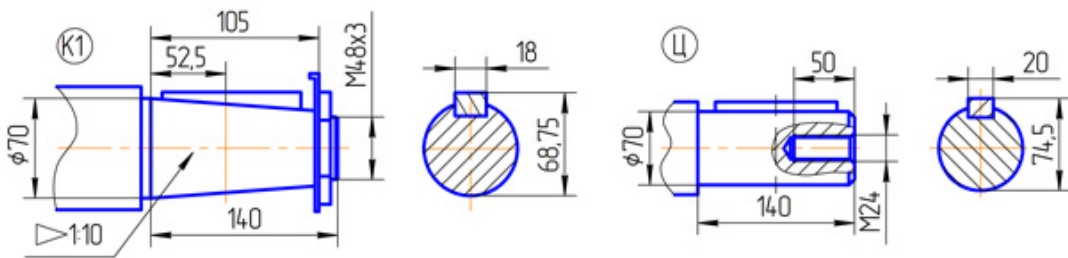
технические характеристики даны при $K\alpha=1$



Вариант сборки 52(51,53,56,61,62,63,66), вариант крепления 1, вариант расположения червячной пары 2 ступени (тихоходной) 1, вариант расположения червячной пары 1 ступени (быстроходной) 5

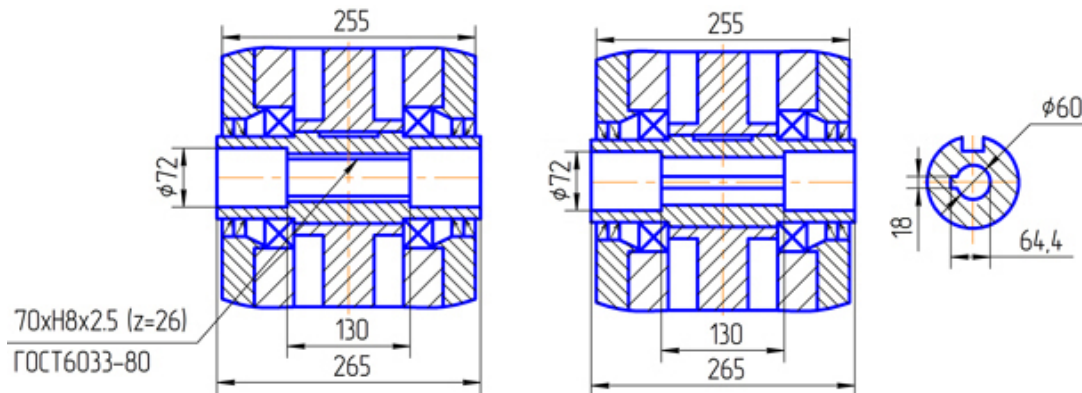


Вариант сборки 51(возможны все варианты сборки), вариант крепления 3, вариант расположения червячной пары 2 ступени (тихоходной) 4, вариант расположения червячной пары 1 ступени (быстроходной) 4



Вариант исполнения конца тихоходного вала

К-обозначения при заказе



Вариант сборки 56

(по согласованию с заказчиком слева)

Вариант сборки 56Шп

(по согласованию с заказчиком справа)

Эл. двигатель/размер	d,мм	l,мм	D,мм	D2,мм	D1,мм	L2,мм	H,мм
Для АИР-71	19	40	200	165	130	390	505
Для АИР-80	22	50	200	165	130	390	505
Для АИР-90	24	50	250	215	180	415	530

Архангельск (8182)63-90-72
 Астана +7(7172)727-132
 Астрахань (8512)99-46-04
 Барнаул (3852)73-04-60
 Белгород (4722)40-23-64
 Брянск (4832)59-03-52
 Владивосток (423)249-28-31
 Волгоград (844)278-03-48
 Вологда (8172)26-41-59
 Воронеж (473)204-51-73
 Екатеринбург (343)384-55-89
 Иваново (4932)77-34-06
 Ижевск (3412)26-03-58
 Казань (843)206-01-48

Калининград (4012)72-03-81
 Калуга (4842)92-23-67
 Кемерово (3842)65-04-62
 Киров (8332)68-02-04
 Краснодар (861)203-40-90
 Красноярск (391)204-63-61
 Курск (4712)77-13-04
 Липецк (4742)52-20-81
 Магнитогорск (3519)55-03-13
 Москва (495)268-04-70
 Мурманск (8152)59-64-93
 Набережные Челны (8552)20-53-41
 Нижний Новгород (831)429-08-12
 Новокузнецк (3843)20-46-81

Новосибирск (383)227-86-73
 Омск (3812)21-46-40
 Орел (4862)44-53-42
 Оренбург (3532)37-68-04
 Пенза (8412)22-31-16
 Пермь (342)205-81-47
 Ростов-на-Дону (863)308-18-15
 Рязань (4912)46-61-64
 Самара (846)206-03-16
 Санкт-Петербург (812)309-46-40
 Саратов (845)249-38-78
 Севастополь (8692)22-31-93
 Симферополь (3652)67-13-56
 Смоленск (4812)29-41-54

Сочи (862)225-72-31
 Ставрополь (8652)20-65-13
 Сургут (3462)77-98-35
 Тверь (4822)63-31-35
 Томск (3822)98-41-53
 Тула (4872)74-02-29
 Тюмень (3452)66-21-18
 Ульяновск (8422)24-23-59
 Уфа (347)22948 -12
 Хабаровск (4212)92-98-04
 Челябинск (351)202-03-61
 Череповец (8202)49-02-64
 Ярославль (4852)69-52-93