



Мотор-редукторы червячные двухступенчатые универсальные 1МЧ2-160/100

Технические характеристики

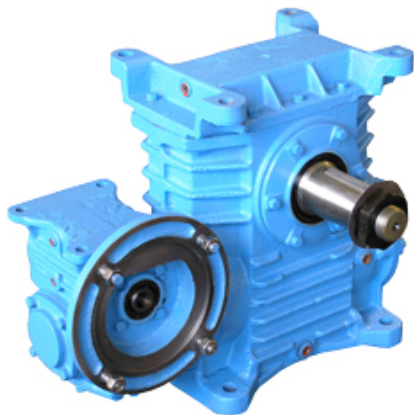
Архангельск (8182)63-90-72
Астана +7(7172)727-132
Астрахань (8512)99-46-04
Барнаул (3852)73-04-60
Белгород (4722)40-23-64
Брянск (4832)59-03-52
Владивосток (423)249-28-31
Волгоград (844)278-03-48
Вологда (8172)26-41-59
Воронеж (473)204-51-73
Екатеринбург (343)384-55-89
Иваново (4932)77-34-06
Ижевск (3412)26-03-58
Казань (843)206-01-48

Калининград (4012)72-03-81
Калуга (4842)92-23-67
Кемерово (3842)65-04-62
Киров (8332)68-02-04
Краснодар (861)203-40-90
Красноярск (391)204-63-61
Курск (4712)77-13-04
Липецк (4742)52-20-81
Магнитогорск (3519)55-03-13
Москва (495)268-04-70
Мурманск (8152)59-64-93
Набережные Челны (8552)20-53-41
Нижний Новгород (831)429-08-12
Новокузнецк (3843)20-46-81

Новосибирск (383)227-86-73
Омск (3812)21-46-40
Орел (4862)44-53-42
Оренбург (3532)37-68-04
Пенза (8412)22-31-16
Пермь (342)205-81-47
Ростов-на-Дону (863)308-18-15
Рязань (4912)46-61-64
Самара (846)206-03-16
Санкт-Петербург (812)309-46-40
Саратов (845)249-38-78
Севастополь (8692)22-31-93
Симферополь (3652)67-13-56
Смоленск (4812)29-41-54

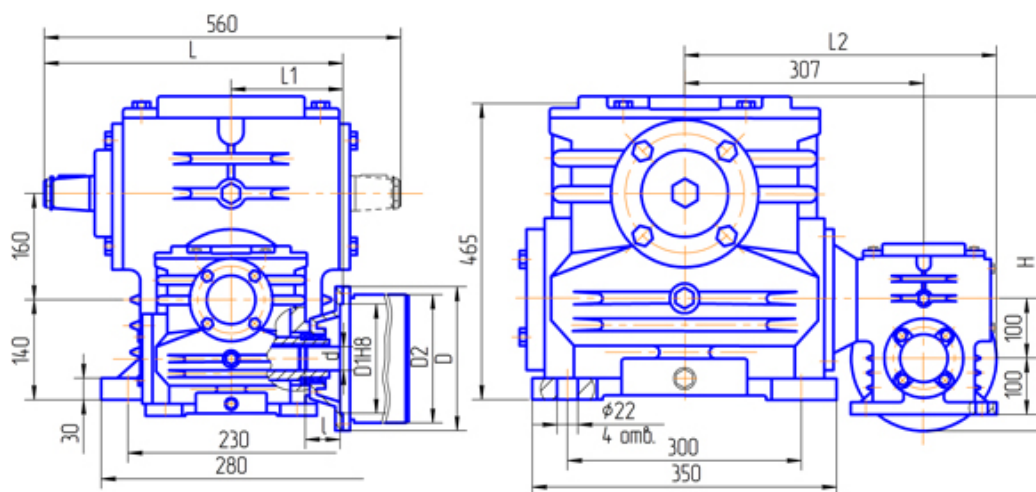
Сочи (862)225-72-31
Ставрополь (8652)20-65-13
Сургут (3462)77-98-35
Тверь (4822)63-31-35
Томск (3822)98-41-53
Тула (4872)74-02-29
Тюмень (3452)66-21-18
Ульяновск (8422)24-23-59
Уфа (347)22948 -12
Хабаровск (4212)92-98-04
Челябинск (351)202-03-61
Череповец (8202)49-02-64
Ярославль (4852)69-52-93

Мотор-редукторы червячные двухступенчатые универсальные 1МЧ2-160/100

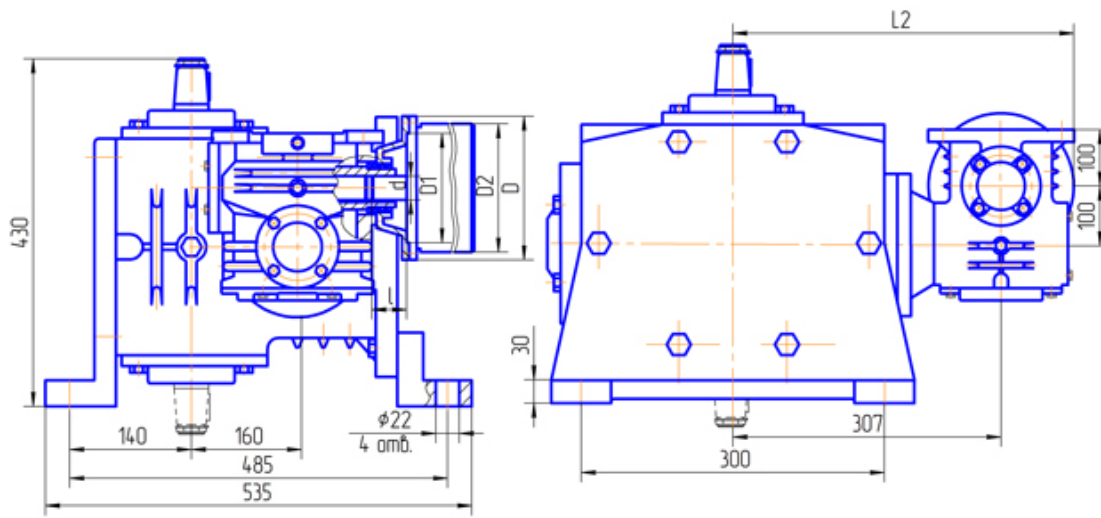


Передаточное число, ном.	100	125	160	200	250	315	400	500	630	800	1000	1250	1600	2000	2500	3150	4000	
Частота вращения входного вала, об/мин	1500																	
Номинальный крутящий момент на выходном валу, Тном, Н*м	2250	3080	2600	2675	2730	2750	3100	3125	3260	3260	3450	3500	3600	3125	3210	3210	2100	
Подводимая расчетная мощность, кВт	4,2	4,36	2,94	2,22	1,68	1,8	1,5	1,33	1,27	0,94	0,94	0,71	0,75	0,43	0,48	0,33	0,25	
КПД%	84	83	81	80	80	76	74	73	71	68	65	63	61	58	52	50	48	
Допускаемая радиальная нагрузка, Н	Входной вал	650																
	Выходной вал	15800																
Корректированный уровень звуковой мощности, дБА	83																	
Масса, кг не более	174																	

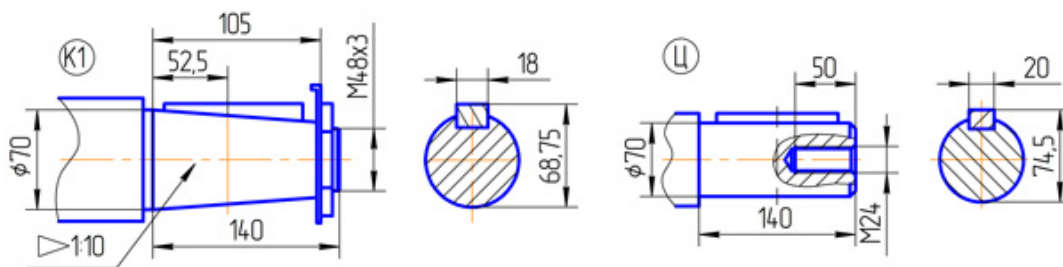
технические характеристики даны при $K\alpha=1$



Вариант сборки 52(51,53,56,61,62,63,66), вариант крепления 1, вариант расположения червячной пары 2 ступени (тихоходной) 1, вариант расположения червячной пары 1 ступени (быстроходной) 5

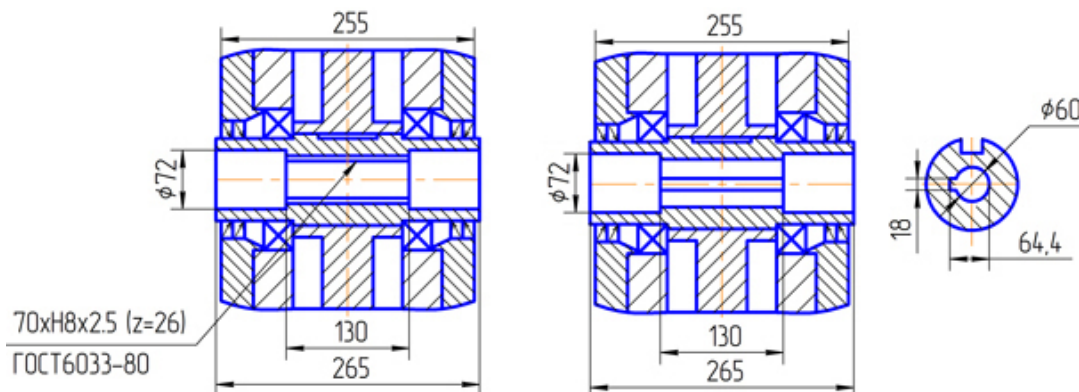


Вариант сборки 51 (возможны все варианты сборки), вариант крепления 3, вариант расположения червячной пары 2 ступени (тихоходной) 4, вариант расположения червячной пары 1 ступени (быстроходной) 4



Вариант исполнения конца тихоходного вала

К,Ц-обозначения при заказе



Вариант сборки 56
(по согласованию с заказчиком слева)

Вариант сборки 56Шп
(по согласованию с заказчиком справа)

Эл. двигатель/размер	d, мм	l, мм	D, мм	D2, мм	D1, мм	L2, мм	L1, мм	L, мм	H, мм
Для АИР-80	22	50	200	165	130	407	150	375	525
Для АИР-90	24	50	250	215	180	432	150	375	550
Для АИР-100	28	60	250	215	180	432	160	385	550
Для АИР-112	32	80	300	265	230	457	180	405	575

Архангельск (8182)63-90-72	Калининград (4012)72-03-81	Новосибирск (383)227-86-73	Сочи (862)225-72-31
Астана +7(7172)727-132	Калуга (4842)92-23-67	Омск (3812)21-46-40	Ставрополь (8652)20-65-13
Астрахань (8512)99-46-04	Кемерово (3842)65-04-62	Орел (4862)44-53-42	Сургут (3462)77-98-35
Барнаул (3852)73-04-60	Киров (8332)68-02-04	Оренбург (3532)37-68-04	Тверь (4822)63-31-35
Белгород (4722)40-23-64	Краснодар (861)203-40-90	Пенза (8412)22-31-16	Томск (3822)98-41-53
Брянск (4832)59-03-52	Красноярск (391)204-63-61	Пермь (342)205-81-47	Тула (4872)74-02-29
Владивосток (423)249-28-31	Курск (4712)77-13-04	Ростов-на-Дону (863)308-18-15	Тюмень (3452)66-21-18
Волгоград (844)278-03-48	Липецк (4742)52-20-81	Рязань (4912)46-61-64	Ульяновск (8422)24-23-59
Вологда (8172)26-41-59	Магнитогорск (3519)55-03-13	Самара (846)206-03-16	Уфа (347)22948 -12
Воронеж (473)204-51-73	Москва (495)268-04-70	Санкт-Петербург (812)309-46-40	Хабаровск (4212)92-98-04
Екатеринбург (343)384-55-89	Мурманск (8152)59-64-93	Саратов (845)249-38-78	Челябинск (351)202-03-61
Иваново (4932)77-34-06	Набережные Челны (8552)20-53-41	Севастополь (8692)22-31-93	Череповец (8202)49-02-64
Ижевск (3412)26-03-58	Нижний Новгород (831)429-08-12	Симферополь (3652)67-13-56	Ярославль (4852)69-52-93
Казань (843)206-01-48	Новокузнецк (3843)20-46-81	Смоленск (4812)29-41-54	

Единый адрес для всех регионов: jrt@nt-rt.ru || www.jsc-reduktor.nt-rt.ru