

Редукторы червячные двухступенчатые универсальные 1Ч2-200/100 Технические характеристики

Архангельск (8182)63-90-72
Астана +7(7172)727-132
Астрахань (8512)99-46-04
Барнаул (3852)73-04-60
Белгород (4722)40-23-64
Брянск (4832)59-03-52
Владивосток (423)249-28-31
Волгоград (844)278-03-48
Вологда (8172)26-41-59
Воронеж (473)204-51-73
Екатеринбург (343)384-55-89
Иваново (4932)77-34-06
Ижевск (3412)26-03-58
Казань (843)206-01-48

Калининград (4012)72-03-81
Калуга (4842)92-23-67
Кемерово (3842)65-04-62
Киров (8332)68-02-04
Краснодар (861)203-40-90
Красноярск (391)204-63-61
Курск (4712)77-13-04
Липецк (4742)52-20-81
Магнитогорск (3519)55-03-13
Москва (495)268-04-70
Мурманск (8152)59-64-93
Набережные Челны (8552)20-53-41
Нижний Новгород (831)429-08-12
Новокузнецк (3843)20-46-81

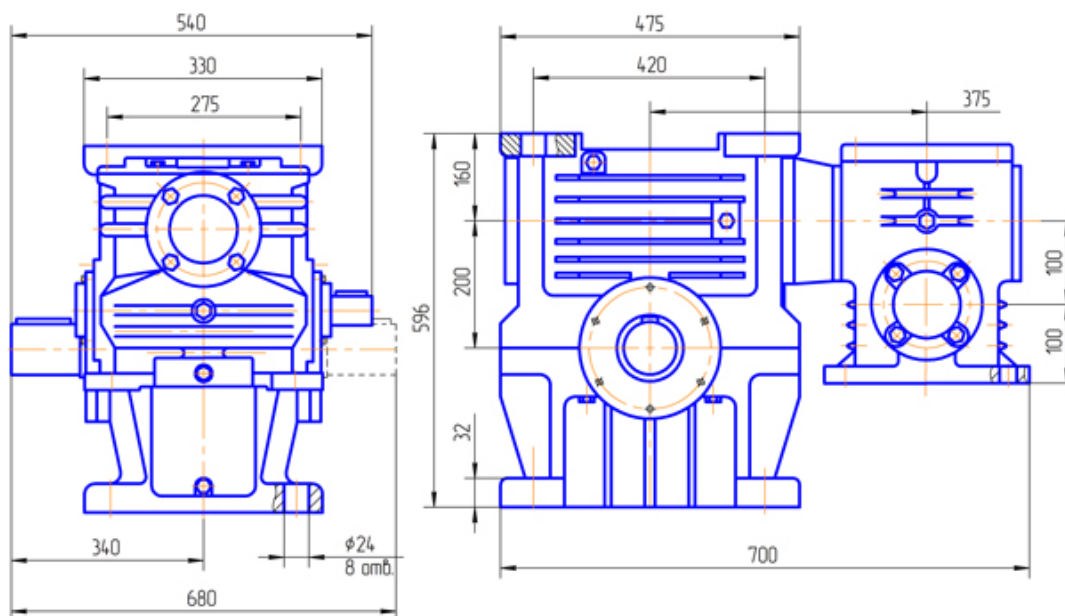
Новосибирск (383)227-86-73
Омск (3812)21-46-40
Орел (4862)44-53-42
Оренбург (3532)37-68-04
Пенза (8412)22-31-16
Пермь (342)205-81-47
Ростов-на-Дону (863)308-18-15
Рязань (4912)46-61-64
Самара (846)206-03-16
Санкт-Петербург (812)309-46-40
Саратов (845)249-38-78
Севастополь (8692)22-31-93
Симферополь (3652)67-13-56
Смоленск (4812)29-41-54

Сочи (862)225-72-31
Ставрополь (8652)20-65-13
Сургут (3462)77-98-35
Тверь (4822)63-31-35
Томск (3822)98-41-53
Тула (4872)74-02-29
Тюмень (3452)66-21-18
Ульяновск (8422)24-23-59
Уфа (347)22948 -12
Хабаровск (4212)92-98-04
Челябинск (351)202-03-61
Череповец (8202)49-02-64
Ярославль (4852)69-52-93

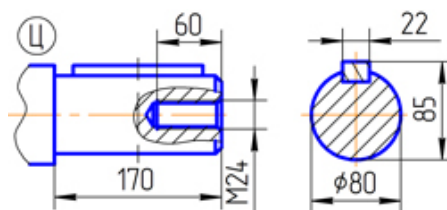
Редукторы червячные двухступенчатые универсальные 1Ч2-200/100

| | | | | | | | | | | | | | | | | | | |
|---------------------------------------------------------|--------------|-------|------|------|------|------|------|------|------|------|------|------|------|------|------|------|------|--|
| Передаточное число, ном. | 100 | 125 | 160 | 200 | 250 | 315 | 400 | 500 | 630 | 800 | 1000 | 1250 | 1600 | 2000 | 2500 | 3150 | 4000 | |
| Частота вращения входного вала, об/мин | 1500 | | | | | | | | | | | | | | | | | |
| Номинальный крутящий момент на выходном валу, Тном, Н*м | 3940 | 4570 | 4060 | 4220 | 4430 | 5740 | 5360 | 5670 | 5860 | 4410 | 5480 | 4680 | 4730 | 4860 | 4940 | 4200 | 3880 | |
| Подводимая расчетная мощность, кВт | 7,6 | 7,2 | 5,0 | 4,2 | 3,6 | 3,9 | 2,9 | 2,5 | 2,1 | 1,3 | 1,3 | 1,0 | 0,7 | 0,7 | 0,5 | 0,4 | 0,4 | |
| КПД% | 81 | 80 | 80 | 79 | 78 | 74 | 73 | 71 | 70 | 69 | 64 | 61 | 60 | 58 | 52 | 51 | 48 | |
| Допускаемая радиальная нагрузка, Н | Входной вал | 650 | | | | | | | | | | | | | | | | |
| | Выходной вал | 13500 | | | | | | | | | | | | | | | | |
| Корректированный уровень звуковой мощности, дБА | — | | | | | | | | | | | | | | | | | |
| Масса, кг не более | — | | | | | | | | | | | | | | | | | |

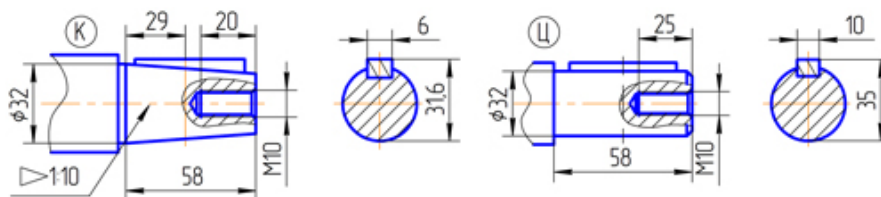
технические характеристики даны при $K\alpha=1$



Вариант сборки 51(52,53,56,61,62,63,66), вариант крепления 1, вариант расположения червячной пары 2 ступени (тихоходной) 1, вариант расположения червячной пары 1 ступени (быстроходной) 5

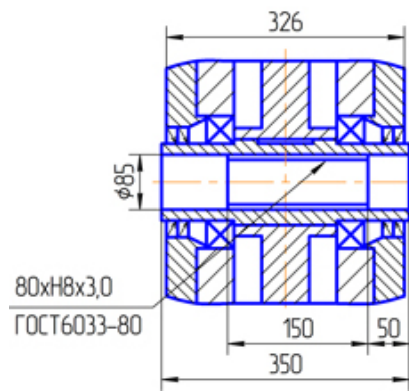


Вариант исполнения конца тихоходного вала

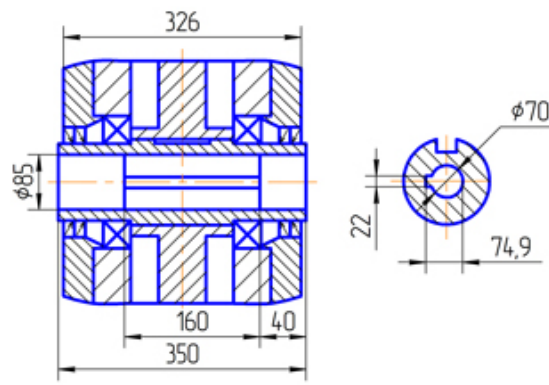


Вариант исполнения конца быстроходного вала

К,Ц-обозначения при заказе



Вариант сборки 56 (шлицевое соединение)



Вариант сборки 56Шп (шпоночное соединение)

Архангельск (8182)63-90-72
 Астана +7(7172)727-132
 Астрахань (8512)99-46-04
 Барнаул (3852)73-04-60
 Белгород (4722)40-23-64
 Брянск (4832)59-03-52
 Владивосток (423)249-28-31
 Волгоград (844)278-03-48
 Вологда (8172)26-41-59
 Воронеж (473)204-51-73
 Екатеринбург (343)384-55-89
 Иваново (4932)77-34-06
 Ижевск (3412)26-03-58
 Казань (843)206-01-48

Калининград (4012)72-03-81
 Калуга (4842)92-23-67
 Кемерово (3842)65-04-62
 Киров (8332)68-02-04
 Краснодар (861)203-40-90
 Красноярск (391)204-63-61
 Курск (4712)77-13-04
 Липецк (4742)52-20-81
 Магнитогорск (3519)55-03-13
 Москва (495)268-04-70
 Мурманск (8152)59-64-93
 Набережные Челны (8552)20-53-41
 Нижний Новгород (831)429-08-12
 Новокузнецк (3843)20-46-81

Новосибирск (383)227-86-73
 Омск (3812)21-46-40
 Орел (4862)44-53-42
 Оренбург (3532)37-68-04
 Пенза (8412)22-31-16
 Пермь (342)205-81-47
 Ростов-на-Дону (863)308-18-15
 Рязань (4912)46-61-64
 Самара (846)206-03-16
 Санкт-Петербург (812)309-46-40
 Саратов (845)249-38-78
 Севастополь (8692)22-31-93
 Симферополь (3652)67-13-56
 Смоленск (4812)29-41-54

Сочи (862)225-72-31
 Ставрополь (8652)20-65-13
 Сургут (3462)77-98-35
 Тверь (4822)63-31-35
 Томск (3822)98-41-53
 Тула (4872)74-02-29
 Тюмень (3452)66-21-18
 Ульяновск (8422)24-23-59
 Уфа (347)22948 -12
 Хабаровск (4212)92-98-04
 Челябинск (351)202-03-61
 Череповец (8202)49-02-64
 Ярославль (4852)69-52-93